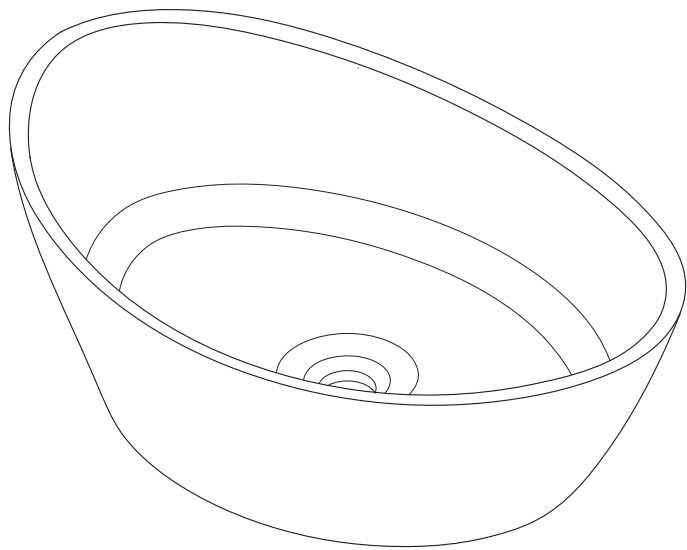
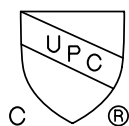


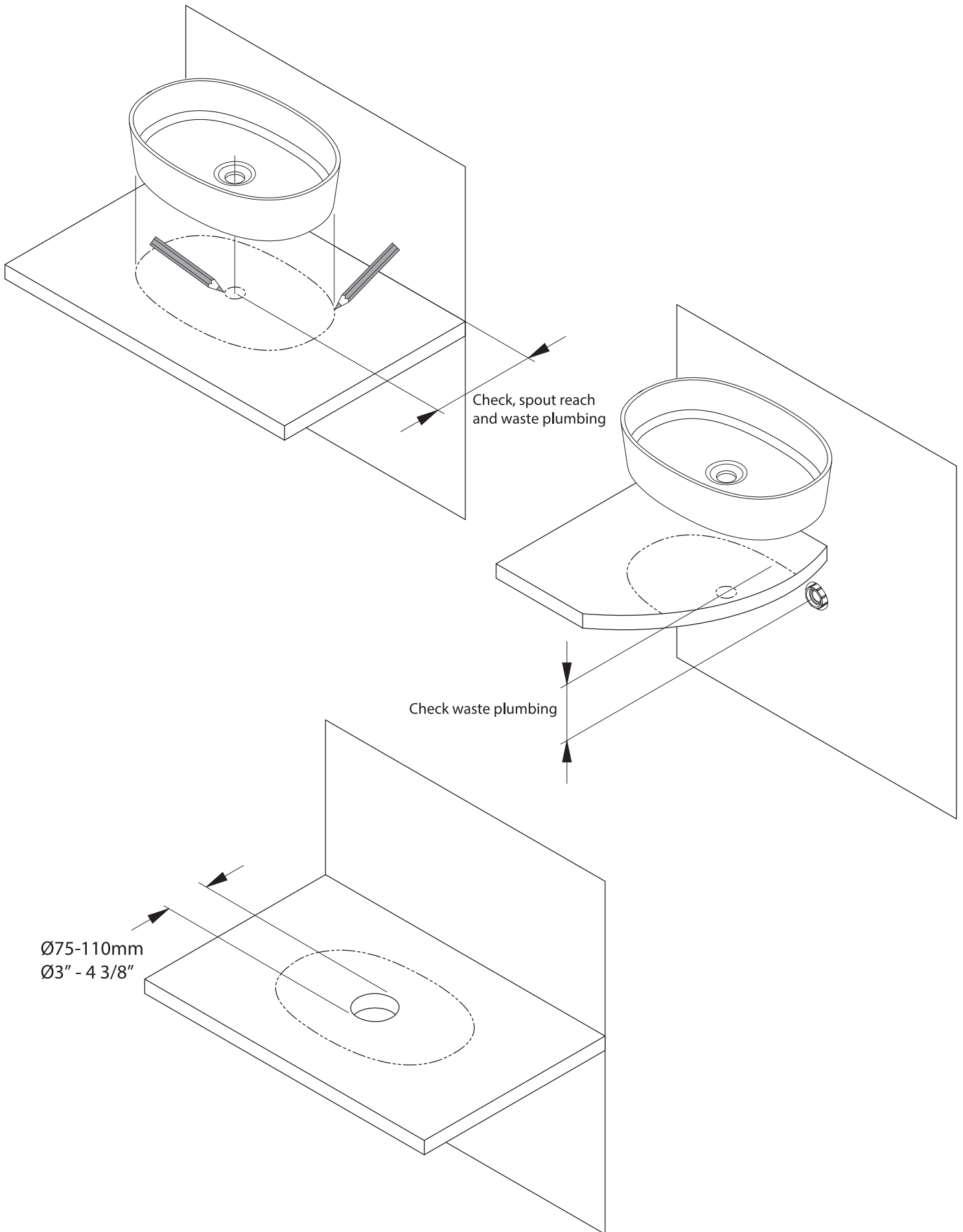
Vessel Basins

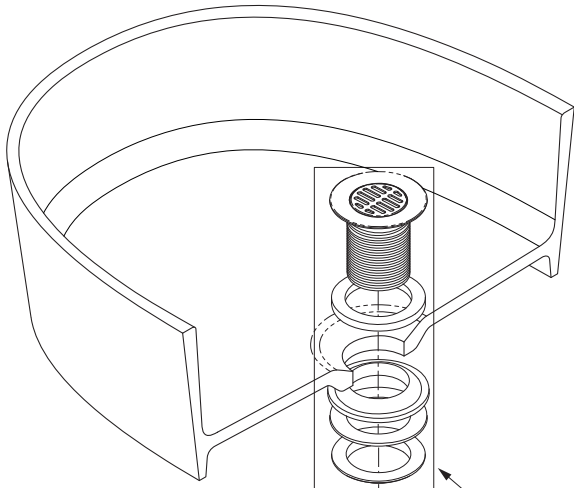


Fitting instructions
Notice d'installation
Instrucciones de montaje
Montageanleitung
Istruzioni di montaggio
Montagehandleiding
Instrukcja montażu
Указания по креплению

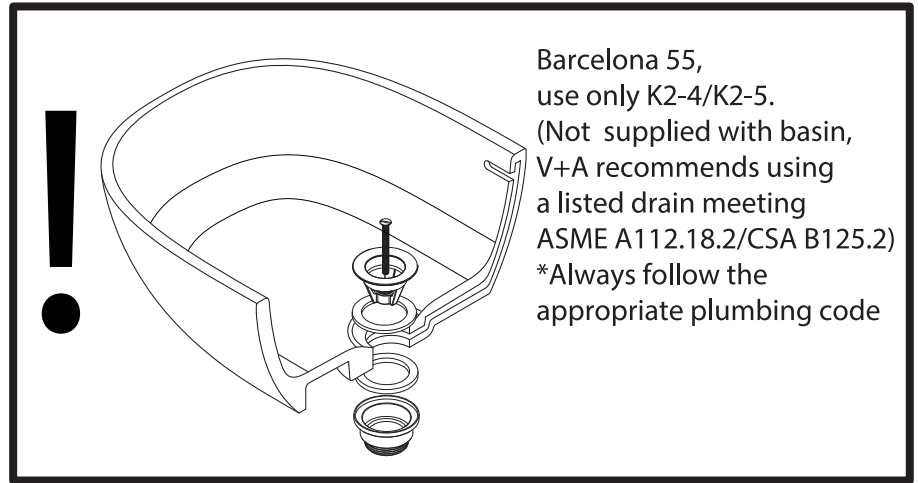


rich in
volcanic
limestone

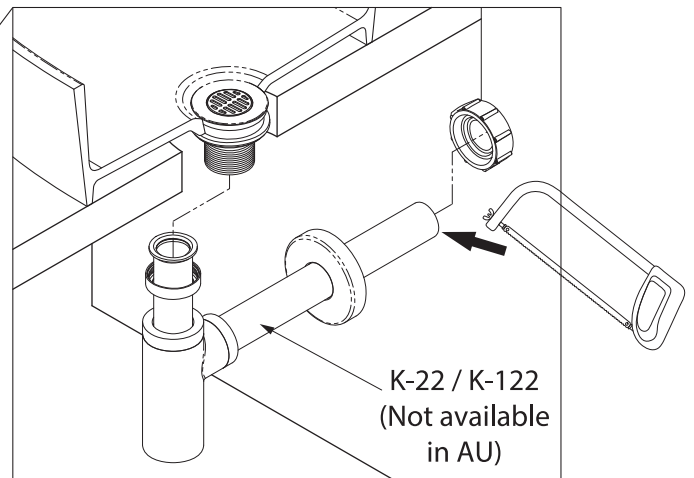
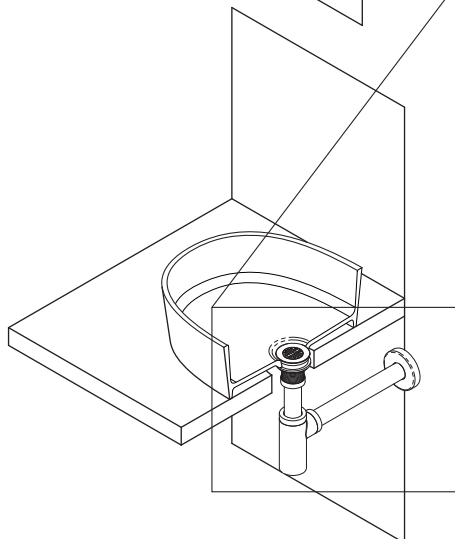
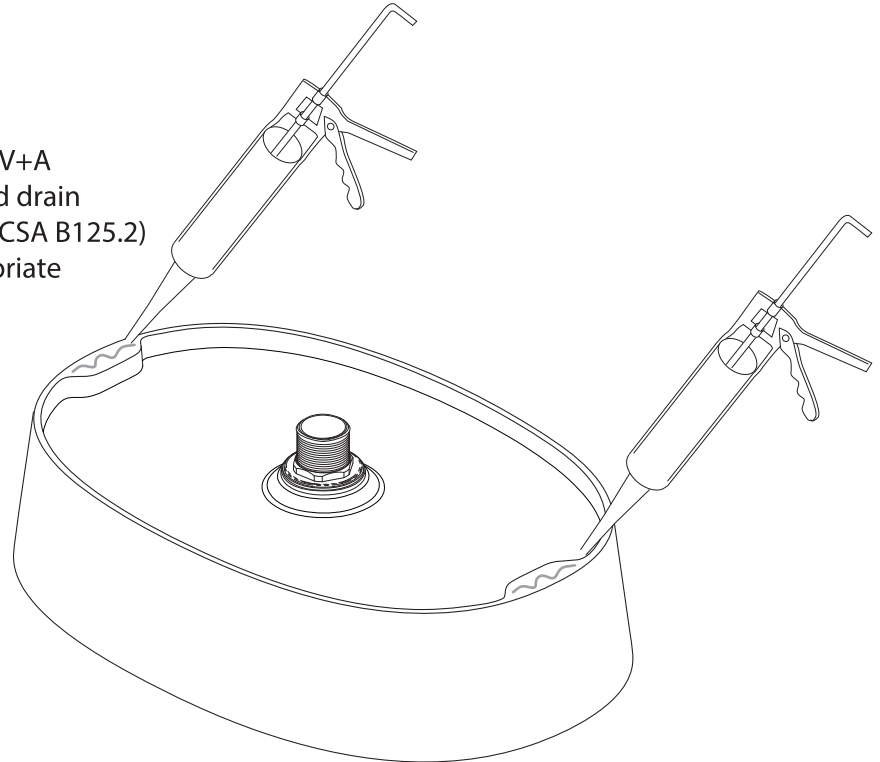
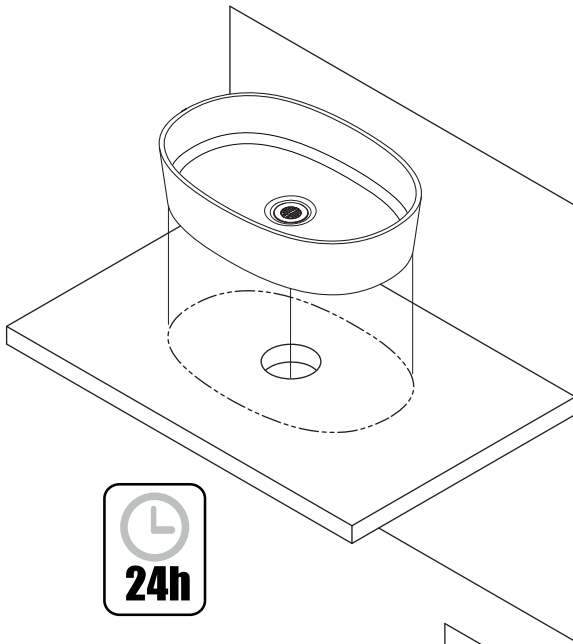




K-19, K-20 or K-21
 (Not supplied with basin, V+A recommends using a listed drain meeting ASME A112.18.2/CSA B125.2)
 *Always follow the appropriate plumbing code



Barcelona 55,
 use only K2-4/K2-5.
 (Not supplied with basin, V+A recommends using a listed drain meeting ASME A112.18.2/CSA B125.2)
 *Always follow the appropriate plumbing code



K-22 / K-122
 (Not available in AU)

To be removed for use by the homeowner /occupant

Receiving and Installing Goods

The fitting of the bath feet or installation of the entire product will be seen as acceptance of quality. We strongly recommend that you use a suitable qualified installer. Instructions must be adhered to. We cannot accept responsibility for incorrect installation.

Please note that shrinkage lines, air holes, casting marks and blemishes on the underside of the product (where they cannot be seen when turned upright) do not adversely affect performance or aesthetics and are not regarded as defects.

Should you wish to paint or customise the outside of your bath/vessel basin, please follow the below instructions.

Day to day use

Please note that whilst our material has excellent stain resistance, we recommend that bath water containing additives such as oils and bath salts is always drained and rinsed off with clean water immediately after use.

Cleaning

We recommend soap with plenty of warm water. All cleaners should be fully rinsed off afterwards with clean water. For any stubborn staining, we recommend the use of our polishing kit, which is available from customer services.

Repair & Maintenance

Light scratches that cannot be felt with a finger nail may be removed by polishing with a fine cut automotive compound. If they still remain, try rubbing with a fine (2000 grit) waterproof abrasive paper on a sanding block with water. Re-polish the surface afterwards using a fine cut automotive rubbing compound - available from reputable auto supply or professional auto paint supply stores.

Deep scratches that can be felt with a finger nail will require a more specific repair and we recommend you contact customer services to be talked through the steps.

Painting

Having a smooth exterior surface, baths, vessel basins and feet can be decorated using oil or water based paints. Firstly, rub down the surface with a fine abrasive paper to get a 'key' for the paint to stick to. Wipe down thoroughly to remove any dust before applying paint. If applicable, using a pencil, mark the outline of the feet on the bath. Important: Do not paint more than 5mm / ¼" over this line as it could result in poor adhesion and possible failure.

Following the paint manufacturer's instructions, apply the paint. We recommend two top coats and doubling the waiting period between coats. Use a small roller or brush, applying paint in a random fashion so as not create paint lines. If you wish to paint the feet, follow the above procedure using a small brush or spray paint instead of a roller. Important: Do not paint the inside of the foot as it could result in poor adhesion of the feet and possible failure.

A l'usage du propriétaire/locataire

Réception et installation des produits

L'installation des pieds, ou du produit dans son ensemble, sera considérée comme un critère d'acceptation de la qualité. Nous vous recommandons de d'avoir recours à un installateur qualifié. Il convient de respecter les instructions d'installation à la lettre. Nous déclinons toute responsabilité en cas d'installation incorrecte.

Remarque : les plis, les bulles d'air, les coulures et les tâches qui se trouvent sous la baignoire (et qui sont invisibles lorsque la baignoire est montée) n'affectent en rien la qualité du produit ni son esthétique et ne doivent pas être considérés comme des défauts.

Si vous souhaitez peindre ou personnaliser l'extérieur de votre baignoire/vasque, suivez les instructions ci-dessous.

Usage quotidien

Merci de noter que, bien que notre matériau soit particulièrement résistant aux tâches, nous vous recommandons toutefois de rincer l'eau du bain qui contiendrait des produits, tels que des huiles ou sels de bain, avec de l'eau claire immédiatement après usage.

Nettoyage

Utilisez de préférence un savon avec de l'eau chaude. Après chaque usage, les produits nettoyants doivent être rincés avec de l'eau claire. Pour les tâches tenaces, nous vous recommandons d'utiliser notre kit de nettoyage, disponible au service client.

Entretien et réparation

Les fines rayures (qui ne peuvent être senties avec un ongle) peuvent être retirées en les polissant avec un liquide à polir pour carrosserie. Si elles persistent, essayez de frotter avec de l'eau et un papier abrasif étanche (grain fin 2000) positionné sur un bloc de ponçage. Ensuite, re-polissez la surface avec une crème de polissage - disponible auprès de fournisseurs automobiles réputés ou de magasins spécialisés en fourniture de peinture de voitures. Les rayures profondes (que l'on peut sentir avec un ongle) auront besoin d'une réparation plus spécifique. Nous vous recommandons de contacter le service client pour être guidé à chaque étape.

Peinture

En raison de leur surface lisse, les baignoires, les vasques et les pieds sont faciles à peindre avec des peintures à l'huile ou à l'eau. Commencez par polir la surface avec un papier abrasif fin, ceci afin d'obtenir une surface permettant à la peinture d'adhérer. Essayez toute la surface pour éliminer toute la poussière avant de peindre. À l'aide d'un crayon, tracez le contour de chaque pied sur la baignoire. Attention: ne peignez plus de 5mm / 1/4 à l'intérieur de cette zone, car cela pourrait altérer l'adhérence et risquerait de faire échouer l'opération.

Debe extraerlo el propietario/ocupante para su uso

Recepción e instalación del producto

La instalación de los pies de la bañera o la instalación del producto completo se entenderán como la aceptación de calidad por parte del receptor. Recomendamos encarecidamente que emplee los servicios de un instalador cualificado. Deberá seguir las instrucciones tal como se indican. No se acepta responsabilidad alguna en caso de realizar una instalación incorrecta.

Recuerde que las líneas de contracción, orificios de aire, marcas de fundición e imperfecciones que puedan encontrarse en la parte inferior del producto (que no se ven al colocar el producto) no afectan negativamente ni su rendimiento ni su estética y, por tanto, no se entienden como defectos.

En caso de que desee pintar o personalizar el exterior de su bañera/lavabo, siga las instrucciones que aparecen a continuación.

Uso cotidiano

Recuerde que, pese a que nuestro material ofrece una excelente resistencia a las manchas, se recomienda vaciar y aclarar con agua limpia la bañera inmediatamente después de haber usado aditivos como aceites y sales de baño.

Limpieza

Se recomienda emplear jabón con agua templada para lavar el producto. Todos los limpiadores que utilice deberán aclararse con agua limpia. En el caso de las manchas más resistentes, se recomienda usar el kit de pulido, disponible en nuestro servicio al cliente.

Reparaciones y mantenimiento

Los rasguños ligeros que no se pueden notar con una uña se pueden eliminar puliendo la zona con un compuesto fino para carrocería. En caso de persistir, lime la zona con una lija fina y resistente al agua (grano 2.000) en un tacho con agua. Seguidamente, vuelva a pulir la superficie con el compuesto ligero para carrocería (disponible en nuestra tienda de autoservicio o en una distribuidora de productos profesionales de pintura).

Para los rasguños más profundos que pueda notar con una uña, se recomienda que contacte con el servicio al cliente para solicitar información sobre cómo realizar una reparación más específica.

Pintura

Tanto las bañeras como los lavabos (e incluso los pies) tienen una superficie exterior muy suave y se pueden decorar con pinturas con base de aceite o agua. Para ello, primero debe frotar ligeramente la superficie con papel de lija para lograr que la zona adquiera un tejido rugoso para que se adhiera la pintura. Seguidamente, asegúrese de limpiar la zona para eliminar el polvo antes de aplicar la pintura. Si procede, dibuje con un lápiz el contorno de los pies de la bañera. Importante: no pinte más de 5mm por encima de esta línea porque la pintura podría no adherirse.

Aplique la pintura según las instrucciones del fabricante. Se recomienda aplicar dos capas superiores y doblar el tiempo de espera entre cada capa. Con ayuda de un rodillo pequeño o pincel, aplique la pintura aleatoriamente para no crear líneas. Si desea pintar los pies, siga el procedimiento anterior pero emplee un pincel pequeño o pintura de spray en lugar de un rodillo. Importante: No aplique pintura en el interior de los pies porque la pintura podría no adherirse correctamente.

Deve essere rimosso per l'uso da parte dei proprietari

Ricezione e installazione delle merci

Il montaggio dei piedi della vasca o l'installazione del prodotto completo sarà visto come accettazione della qualità. Raccomandiamo vivamente di utilizzare un installatore qualificato. Le istruzioni devono essere rispettate. Non possiamo accettare la responsabilità per l'installazione errata.

Si prega di notare che le linee di restringimento, i fori d'aria, i segni di fusione e le imperfezioni sul lato inferiore del prodotto (dove non possono essere visti quando sono girati verticalmente) non incidono negativamente sulle prestazioni o sull'estetica e non sono considerati difetti.

Se desiderate dipingere o personalizzare l'esterno del vostro lavabo o vasca, seguite le istruzioni sotto riportate.

Uso quotidiano

Si prega di notare che, mentre il nostro materiale ha un'eccellente resistenza alla macchia, raccomandiamo che l'acqua utilizzata per la vasca da bagno contenente additivi come oli e sali da bagno sia sempre drenata e risciacquata con acqua pulita immediatamente dopo l'uso.

Pulizia

Raccomandiamo sapone con abbondante acqua calda. Tutti i detersivi devono essere completamente risciacquati con acqua pulita. Per qualsiasi colorazione ostinata, raccomandiamo l'uso del nostro kit di lucidatura, che è disponibile presso il servizio clienti.

Riparazione e manutenzione

Leggeri graffi che non possono essere rilevati possono essere rimossi lucidando con un composto automatico tagliato fine. Se persistono, provare a strofinare con una (2000 graniglia) carta abrasiva impermeabile su un blocco di levigatura con acqua. Ri-lucidare la superficie in seguito utilizzando un blocco a taglio automatico per sfregamento disponibile presso affidabili rivenditori di automobili o professionali negozi di vernici per auto.

Graffi profondi richiedono una riparazione più specifica e si consiglia di contattare i servizi clienti per essere guidati attraverso i passaggi.

Tinteggiatura

Essendo una superficie liscia esterna, vasche, lavabi e piedini possono essere decorati con oli o vernici a base d'acqua. In primo luogo, strofinare la superficie con una carta abrasiva fine per ottenere una chiave per la vernice a bastone. Pulire accuratamente per rimuovere la polvere prima di applicare la vernice. Se applicabile, utilizzando una matita, segnare il contorno dei piedi sulla vasca. Importante: non dipingere più di 5mm/¼ su questa linea in quanto potrebbe causare scarsa aderenza e possibile guasto.

Seguendo le istruzioni del fabbricante di vernici, applicare la vernice. Raccomandiamo due passate superiori e raddoppiando il periodo di attesa tra le passate. Utilizzare un piccolo rullo o pennello, applicando vernice in modo casuale, per non creare linee di vernice. Se si desidera dipingere i piedi, seguire la procedura di cui sopra utilizzando un pennello piccolo o una vernice spray invece di un rullo. Importante: non dipingere l'interno del piede in quanto potrebbe causare una scarsa aderenza dei piedi e il possibile cedimento.

Voor ingebruikname te verwijderen door de huiseigenaar/ bewoner

Goederen ontvangen en installeren

De montage van de poten of het installeren van het gehele product wordt gezien als aanvaarding van de kwaliteit. We raden u sterk aan om een geschikte en gekwalificeerde installateur in te schakelen. De installatievoorschriften dienen te worden gevolgd. Wij accepteren geen verantwoordelijkheid voor onjuiste installatie.

Houd er rekening mee dat krimprijnen, luchtgaatjes, casting-markeringen en vlekken op de onderzijde van het product (waar ze niet zichtbaar zijn als ze recht worden gedraaid) geen afbreuk doen op de kwaliteit of esthetiek, en derhalve niet worden beschouwd als defecten.

Als u de buitenkant van uw bad / wasbak wilt verven, volgt dan de onderstaande instructies.

Dagelijks gebruik

Houd er rekening mee dat, hoewel ons materiaal een uitstekende vlekbestendigheid heeft, we aanraden het badwater met additieven zoals oliën en badzouten altijd onmiddellijk na gebruik te ledigen en met schoon water af te spoelen.

Schoonmaak

Wij raden zeep aan met veel warm water. Naspoelen met schoon water na elk willekeurig schoonmaakmiddel. Voor hardnekkige vlekken adviseren we het gebruik van onze polijstkit, verkrijgbaar bij onze klantenservice.

Reparatie

Lichte krassen welke niet met een vingernagel kunnen worden gevoeld, kunnen worden verwijderd door te polijsten met een fijn polijstmiddel. Als ze nog blijven, probeer dan met een fijn (2000 grit) waterdicht schuurpapier op een schuurblok met water te wrijven. Vervolgens de oppervlakte opnieuw polijsten met een fijne wrijfbaar polijst middel- verkrijgbaar bij gerenommeerde auto-leveranciers of professionele auto-verf bedrijven.

Diepere krassen die met een vinger nagel gevoeld kunnen worden, is een specifieke reparatie nodig en we raden u aan contact op te nemen met de klantenservice die u behulpzaam is bij de te nemen stappen.

Verven

Door de gladde buitenkant zijn baden, wasbakken en poten gemakkelijk te decoreren met behulp van verf op olie- of waterbasis. Veeg eerst het oppervlak met een fijn schuurpapier zodat de verf een betere hechting krijgt. Verwijder zorgvuldig alle stof voordat u verf aanbrengt. Merk indien nodig met een potlood de contouren van de voeten op het bad. Belangrijk: verf niet meer dan 5 mm / ¼ "over deze lijn, aangezien het kan leiden tot slechte hechting van de poten.

Volg bij aanbrengen van de verf de instructies van de verffabrikant. Wij adviseren twee lagen aante brengen en verdubbel de wachttijd tussen beide lagen. Gebruik een kleine roller of kwast, waarbij de verf willekeurig wordt aangebracht, zodat er geen verlijnen ontstaan. Als u de poten wilt schilderen, volg dan de bovenstaande procedure met een kleine borstel of spuitverf in plaats van een roller. Belangrijk: Verf de binnenkant van de poten niet, aangezien het kan leiden tot slechte hechting van de voeten.

Vor Ingebrauchnahme vom Eigentümer oder Bewohner zu entfernen

Erhalt und Einbau der Produkte

Die Montage der Wannen-Füße oder die Installation des kompletten Produkts gelten als Qualitätsabnahme. Wir empfehlen dringend, einen entsprechend qualifizierten Installateur zu beauftragen. Installationsanweisungen müssen befolgt werden. Wir übernehmen keine Verantwortung für fehlerhaft ausgeführte Installationen.

Bitte beachten Sie, dass Schrumpflinien, Luftblasen, Gußmale und Schönheitsfehler an der Unterseite des Produktes (wo sie nach dem Aufbau nicht sichtbar sind) keine nachteiligen Auswirkungen auf Funktion und Ästhetik haben. Sie gelten nicht als Defekt.

Sollten Sie die Außenseite Ihrer Wanne oder Ihres Beckens anstreichen wollen, beachten Sie bitte die unten stehenden Instruktionen.

Täglicher Gebrauch

Bitte beachten Sie, dass unser Material hervorragende schmutzabweisende Eigenschaften besitzt. Wir empfehlen dennoch, Badewasser mit Zusätzen wie Badeöl oder Badesalz immer sofort nach Gebrauch mit sauberem Wasser nachzuspülen.

Reinigung

Wir empfehlen Seife und viel warmes Wasser. Alle Reinigungsmittelreste sollten gründlich mit sauberem Wasser nachgespült werden. Bei hartnäckigen Flecken empfehlen wir den Einsatz unseres Poliersets, das über unseren Kundenservice erhältlich ist.

Anstreichen

Leichte Kratzer, die sich mit den Fingernägeln nicht ertasten lassen, können mit feinkörniger Autopolitur entfernt werden. Funktioniert dies nicht, versuchen Sie es mit einem wasserfesten Schmirgelpapier feiner Körnung (2000er) mit Wasser auf einem Schleifklotz. Polieren Sie die Oberfläche anschließend mit einer feinen Polierpaste auf, wie sie im Autzubehörhandel und im gut sortierten Fachhandel für Malerbedarf erhältlich ist. Tiefe Kratzer, die sich mit dem Finger ertasten lassen, erfordern eine besondere Behandlung. Wir empfehlen Ihnen, in diesem Fall Kontakt mit unserem Kundenservice aufzunehmen, der Ihnen gerne ausführlich behilflich ist.

Reparatur und Pflege

Dank ihrer glatten Oberfläche können Wannen, Waschbecken und Füße mit Ölfarbe oder Farben auf Wasserbasis gestrichen werden. Rauen Sie zunächst die Oberfläche mit feinem Schmirgelpapier auf, um der Farbe einen besseren Halt zu ermöglichen. Entfernen Sie den Schmirgelstaub gründlich, bevor Sie die Farbe auftragen. Gegebenenfalls, zeichnen Sie mit einem Stift die Umrisse der Füße an der Wanne vor. Wichtig: Tragen Sie die Farbe nicht mehr als 5 mm außerhalb der Umrisse auf, da dies den Halt der Füße an der Wanne beeinträchtigen kann und Schäden entstehen können.

Tragen Sie die Farbe gemäß der Gebrauchsanweisung des Herstellers auf. Wir empfehlen 2 Farbschichten und die doppelte Trockenzeit zwischen den beiden Anstrichen. Benutzen Sie eine kleine Rolle oder einen kleinen Pinsel und tragen Sie die Farbe kreuz und quer auf, um Farbstreifen zu vermeiden. Wenn Sie die Füße anstreichen möchten, gehen Sie wie eben beschrieben vor, doch benutzen Sie statt einer Rolle einen kleinen Pinsel oder Sprühfarbe. WICHTIG: Streichen Sie nicht die Innenseite der Füße, da dies den Halt der Füße an der Wanne beeinträchtigen kann und Schäden entstehen können.

Не должен использоваться домовладельцем / жителем

Получение и установка товаров

Установка ног ванны или установка всего продукта будет рассматриваться как принятие качества. Мы рекомендуем использовать соответствующего компетентного мастера по установке ванн. Необходимо соблюдать инструкции. Мы не берем на себя ответственность за неправильную установку.

Обратите внимание на то, что сжатие линий, воздушные отверстия, отметки отливки и дефекты на оборотной стороне продукта (где их нельзя видеть, если только перевернуть) не оказывают негативное влияние на работу или эстетику и не рассматриваются как дефекты.

Если Вы хотите покрасить или выбрать внешний вид вашей ванны/ умывальной чаши, пожалуйста, следуйте ниже упомянутой инструкции.

Повседневное использование

Обратите внимание на то, что, пока наш материал имеет превосходную сопротивляемость против загрязнений, мы рекомендуем воду, содержащую добавки, такие как масла и соли для ванн, всегда спускать и ванну немедленно ополоснуть чистой водой после использования.

Чистка

Мы рекомендуем мыло с большим количеством теплой воды. Все чистящие средства должны быть полностью смыты чистой водой. Для любых стойких загрязнений мы рекомендуем использовать наш комплект полировки, который доступен в службе обслуживания клиентов.

Ремонт & Обслуживание

Легкие царапины, которые нельзя прочувствовать ногтем, могут быть удалены полированием с помощью

измельченного автомеханического вещества. Если они по-прежнему остаются, попытайтесь натереть мелкой (абразив 2000) водонепроницаемой наждачной бумагой на шлифовальной колодке с водой. Заново отполируйте поверхность, используя измельченное автомеханическое вещество — доступно в магазинах авто товаров или профессиональной авто краски.

Глубокие царапины, которые можно чувствовать ногтем, потребуют более определенного ремонта, и мы рекомендуем обратиться в службу поддержки клиентов, чтобы обсудить детали.

Покраска

Имея гладкую внешнюю поверхность, ванны, чаши умывальника и ноги могут быть украшены, используя краски на масляной или водной основе. Сначала, почистите поверхность наждачной бумагой, это 'ключ', чтобы краска лучше держалась. Тщательно вытрите, чтобы удалить любую пыль прежде, чем наносить краску. Если применимо, используя карандаш, отметьте границы ног на ванне. Важно: не красьте больше чем на 5 мм / ¼" выше этой линии, так как это может привести к плохому прилипанию и невозможности покраски.

Следуя инструкциям изготовителя красок, нанесите краску. Мы рекомендуем нанести два верхних слоя и удвоить время ожидания между слоями. Используйте маленький ролик или щетку, нанося краску произвольно, чтобы не создавать линии краски. Если Вы хотите покрасить ножки, следуйте вышеупомянутой процедуре, используя маленькую щетку или спрей вместо ролика. Важно: не красьте внутреннюю часть ноги, поскольку это может привести к плохому прилипанию ног и невозможности

Należy wyciągnąć w celu zapoznania się przez właściciela lub użytkownika produktu

Odbiór i montaż produktów

Montaż nóg oraz całego produktu oznacza zaakceptowanie jakości otrzymanego towaru. Zdecydowanie zalecamy montaż przez wykwalifikowanego instalatora. Należy przestrzegać instrukcji. Nie możemy ponosić odpowiedzialności za nieprawidłową instalację.

Należy zwrócić uwagę, że nierówności, otwory powietrza, ślady odlewu i inne skazy na spodniej stronie produktu (niewidoczne przy prawidłowo ustawionym produkcie), nie mające negatywnego wpływu na estetykę, nie są uważane za wady.

Jeśli chcesz wymalować lub dostosować do indywidualnych potrzeb zewnętrzną powierzchnię wanny/ umywalki postępuj zgodnie z poniższymi instrukcjami

Codzienne użytkowanie

Należy pamiętać, że mimo, że nasz materiał ma doskonałą odporność na przebarwienia, zaleca się, aby woda pod kąpiel zawierająca dodatki takie jak olejki i sole do kąpiel była zawsze wypuszczana a wanna spłukana czystą wodą natychmiast po użyciu.

Czyszczenie

Zalecamy mydło z dużą ilością ciepłej wody. Wszystkie środki czyszczące powinny być całkowicie spłukane czystą wodą. W przypadku uporczywego zabarwienia zaleca się użycie naszego zestawu do polerowania,

Naprawa i Konserwacja

Lekkie zadrapania, mogą zostać usunięte poprzez użycie pasty polerskiej do samochodów. Jeśli zarysowania nadal pozostaną, spróbuj użyć papieru ściernego wodnego z drobnymi ziarnami (2000) na kostce ścierniej z wodą... Ponownie poleruj powierzchnię za pomocą cienkiej warstwy pasty polerskiej dostępnej u autoryzowanego dostawcy aut lub profesjonalnych sklepów z lakierami samochodowymi.

Głębokie zarysowania, wyczuwalne pod paznokciem wymagają bardziej szczegółowej naprawy i zalecamy skontaktowanie się z działem obsługi klienta.

Malowanie

Ze względu na gładką powierzchnię zewnętrzną, wanny, umywalki i nogi mogą być dekorowane farbami na bazie oleju lub wody. Po pierwsze, przetrzyj powierzchnię drobnym papierem ściernym, . Dokładnie wytrzyj kurz przed użyciem farby.. W odpowiednich przypadkach, użyj ołówka do zaznaczenia konturu nóg na wannie. Ważne: Nie maluj więcej niż 5mm / ¼" powyżej linii, ponieważ może to doprowadzić do złej przyczepności i ewentualnego uszkodzenia.

Używając farby postępuj zgodnie z instrukcją producenta farb. Zalecamy nałożenie dwóch warstw oraz podwojenie czasu oczekiwania pomiędzy warstwami. Użyj małego wałka lub szczotki, nakładając farbę, aby nie tworzyły się linie. Jeśli chcesz malować nogi, postępuj zgodnie z powyższą procedurą, używając niewielkiego pędzla lub farby natryskowej zamiast rolki. Ważne: Nie maluj wnętrza nogi, ponieważ może to spowodować złe przyleganie nogi i ewentualne uszkodzenia.

Deve ser removido pelo proprietário

Recebendo e Instalando os Produtos

A colocação dos pés da banheira ou a instalação de todo o produto será considerado como aceitação da qualidade do mesmo. Recomendamos que você contrate um instalador qualificado. As instruções do manual devem ser seguidas. Não nos responsabilizaremos pela instalação incorreta do produto.

Observe que linhas, microfuros de ar, marcas de moldagem e manchas na parte inferior do produto (onde eles não podem ser vistos quando colocados na posição de uso) não afetam o desempenho ou a estética e não são considerados defeitos.

Uso Diário

Embora nosso material tenha uma excelente resistência às manchas, recomendamos que a água do banho contendo aditivos como óleos e sais de banho seja sempre drenada e enxaguada com água limpa imediatamente após o uso.

Limpeza

Recomendamos sabão neutro com água quente em abundância. Todos os produtos de limpeza devem ser completamente enxaguados depois com água limpa. Para qualquer coloração mais resistente, recomendamos uso de massa de polir e lustrador automotivo.

Reparos e Manutenção

Leves riscos que não podem ser sentidos com a unha podem ser removidos por polimento com massa de polir automotiva. Se eles ainda permanecerem, utilize uma lixa d'água (2000) com água. Logo após, refaça o polimento da superfície com uma massa de polir automotiva disponível em lojas de produtos de pintura profissional.

Arranhões profundos que podem ser sentidos com a unha exigirão um reparo mais específico e recomendamos que você entre em contato com o serviço de atendimento ao cliente para ser instruído de como proceder.

Pintura

Com possuem uma superfície exterior lisa, as banheiras, cubas e pés podem ser decorados usando tintas à base de óleo ou à base d'água. Primeiramente, passe sobre a superfície uma lixa fina para que a tinta fique bem aderida. Limpe cuidadosamente para remover a poeira antes de aplicar a tinta. Se aplicável, usando um lápis, marque o contorno dos pés na banheira. Importante: Não pinte mais de 5mm para dentro dessa linha, pois pode resultar em má adesão e possíveis problemas na colagem dos pés.

Seguindo as instruções de pintura do fabricante, aplique a tinta. Recomendamos duas camadas de tinta e duplicar o tempo de espera entre as camadas. Use um pequeno rolo ou pincel, aplicando tinta de forma aleatória, de modo a não criar linhas de tinta. Se você deseja pintar os pés, siga o procedimento acima usando um pequeno pincel ou tinta spray em vez de um rolo. Importante: Não pinte o interior do pé, pois pode resultar em uma fraca adesão dos pés e possíveis problemas na colagem dos pés.

Caso deseje um melhor acabamento na pintura, recomendamos que procure um profissional com experiência em pinturas automotivas.